

BOLARDO PERSONALIZADO

CON LUZ

CLAVE: BOLPER024

Especificaciones del producto

Fabricación:
Acero al carbón

Diámetro disponible:
4", 6", 8", 10" y 12"

Espesor disponible:
CED 30 y 40

Maquinado:
Parte superior y banda reflejante

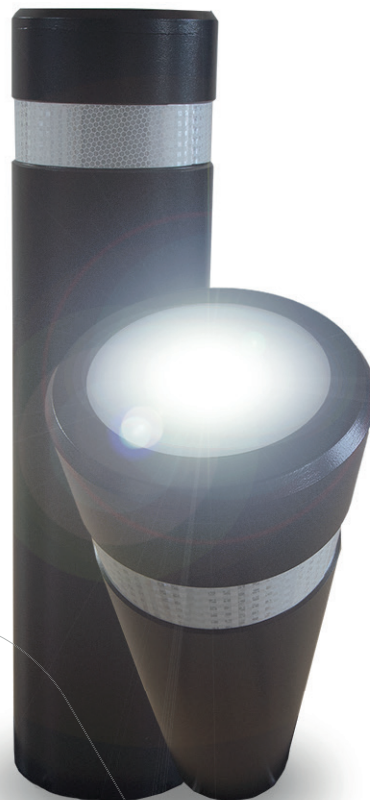
Instalación:
Ahogamiento en concreto / Taquete expansivo

Reflejante:
3M, alta intensidad grado ingeniería prismático

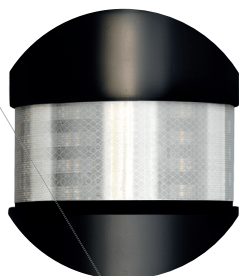
Acabado 1:
Pintura electrostática con pre tratamiento de fosfato de zinc y/o sandblast

Acabado 2:
Galvanizado

Color:
El requerido



Reflejante



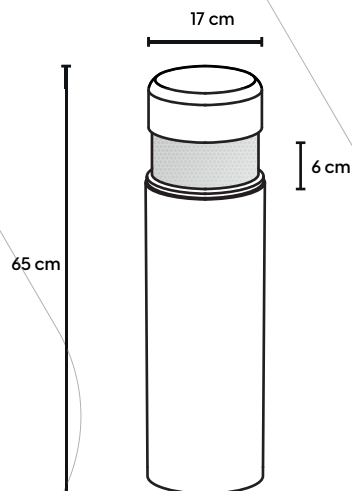
Medidas nominales

Dimensiones:

Ancho: 17 cm

Alto: 65 cm

Ancho banda reflejante: 6 cm



*Opción a falda
*Fabricación sobre diseño o en medidas especiales

